

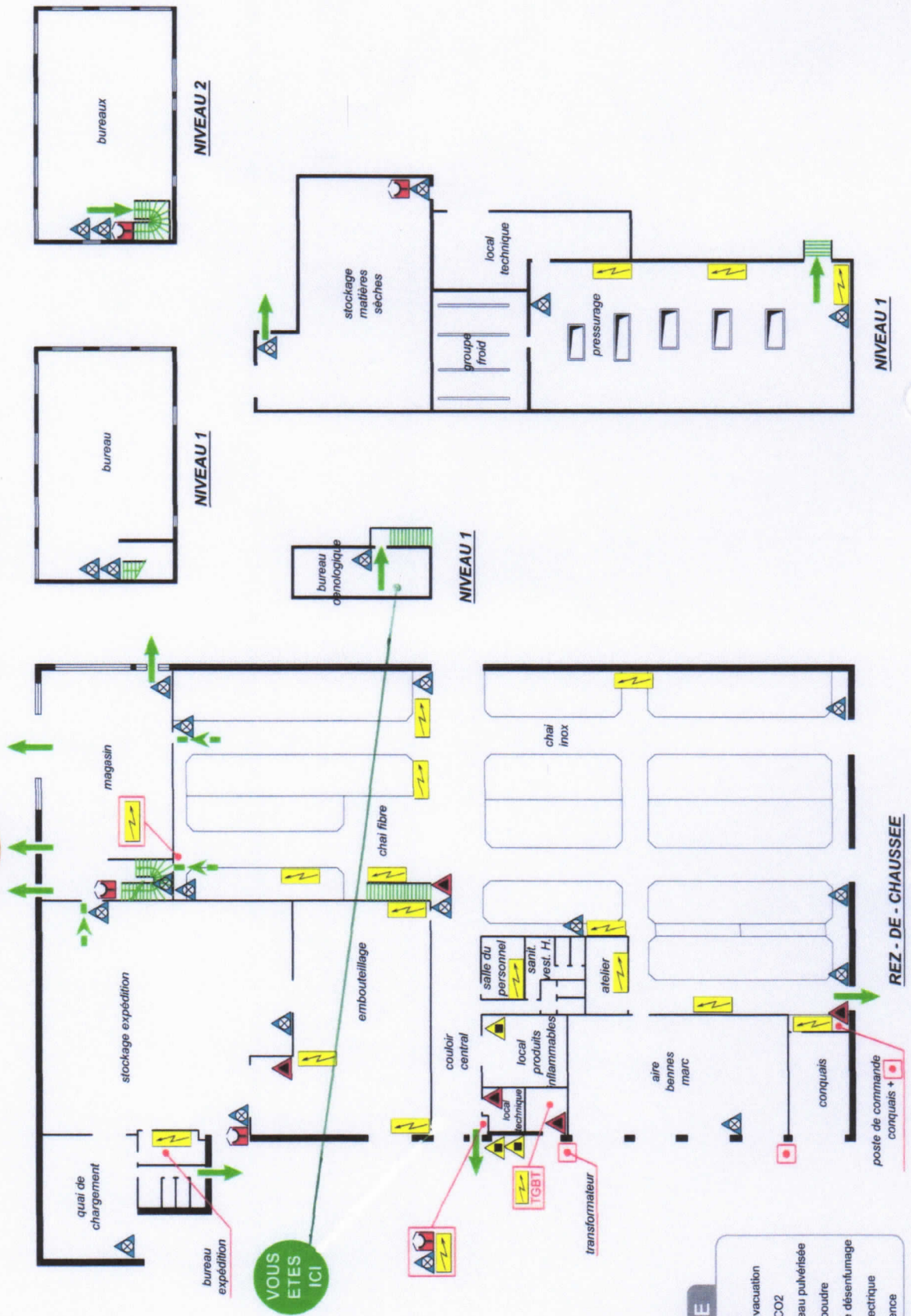
**ANNEXE 4: PLAN D'INTERVENTION ET DES  
MOYENS DE SECOURS**

# PLAN D'INTERVENTION

CLA 31162 10-2012



**DOMAINE D'UBY**  
**SCEA JEAN CHARLES MOREL**  
**32150 CAZAUBON**



**LEGENDE**

- Evacuation
- Chemin d'évacuation
- Extincteur CO2
- Extincteur eau pulvérisée
- Extincteur poudre
- Commande désentumage
- Coupage électrique
- Arrêt d'urgence



***ANNEXE 5: DOCUMENTS TECHNIQUES SUR LA RESERVE  
INCENDIE DE 120 M3 ET A LA BACHE DE  
STOCKAGE DES EAUX USEES***



citerneo

citernes souples

Z.A. des Grillonnières  
19 rue de Saignes  
37270 SAINT MARTIN LE BEAU  
Tél.: 02 47 50 15 34  
Fax: 02 47 25 59 09  
[www.citerneo.com](http://www.citerneo.com)



Banque: CA AMBOISE  
19406 37001 00058774571 44

| Code     | Description  |
|----------|--|
| 13130200 | <p><b>Citerne souple de stockage pour effluents dégrillés - 200m<sup>3</sup>.</b><br/>Réalisée en tissage 100% polyester avec enduction PVC <b>1300 g/m<sup>2</sup></b>.<br/>Coloris : Vert. Traitement externe anti-UV.<br/>Résistance thermique : -30°C à + 70°C.<br/>Dimensions à vide : <b>16,51 x 10,36 x 1,50 m.</b><br/>Garantie 10 ans.</p> <p><b>Equipements :</b><br/><i>sur le dessus</i> : 1 trappe de visite DN 140mm avec bouchon à vis et 3 dégazages DN 50mm coudé 90°.<br/><i>sur le côté</i> : 1 piquage vidange DN 100mm avec anti-vortex, vanne et raccord symétrique .<br/><i>sur le dessous</i>: 1 piquage remplissage avec raccord compression pour PE 63 mm .<br/>Renfort des angles par plaquettes.<br/>Emballage et port inclus (France métropolitaine).</p> |

| Code     | Description  |
|----------|--|
| 15131120 | <p><b>Citerne souple Réserve incendie vidange hors sol- 120m<sup>3</sup>.</b><br/>Réalisée en tissage 100% polyester avec enduction PVC 1300g/m<sup>2</sup>.<br/>Coloris : Vert. Traitement externe anti-UV.<br/>Résistance thermique : -30°C à + 70°C.<br/>Dimensions à vide : <b>12,40 x 8,88 x 1,50 m.</b><br/>Garantie 10 ans sans vétusté.</p> <p><b>Equipements :</b><br/><i>sur le dessus</i> : 1 trappe de visite DN 140mm avec bouchon à vis et 1 trop-plein DN 50mm coudé 90° .<br/><i>sur le côté</i> : 1 piquage remplissage / vidange DN 100mm avec anti-vortex inox, vanne et raccord symétrique.<br/>Protection thermique de vanne.<br/>Renfort des angles par plaquettes.<br/>Emballage et frais de port inclus (France métropolitaine).</p> |



# Réserve incendies

## CITERNEO

- Prise directe
- Prise Hors gel avec poteau incongelable

Documentation technique.

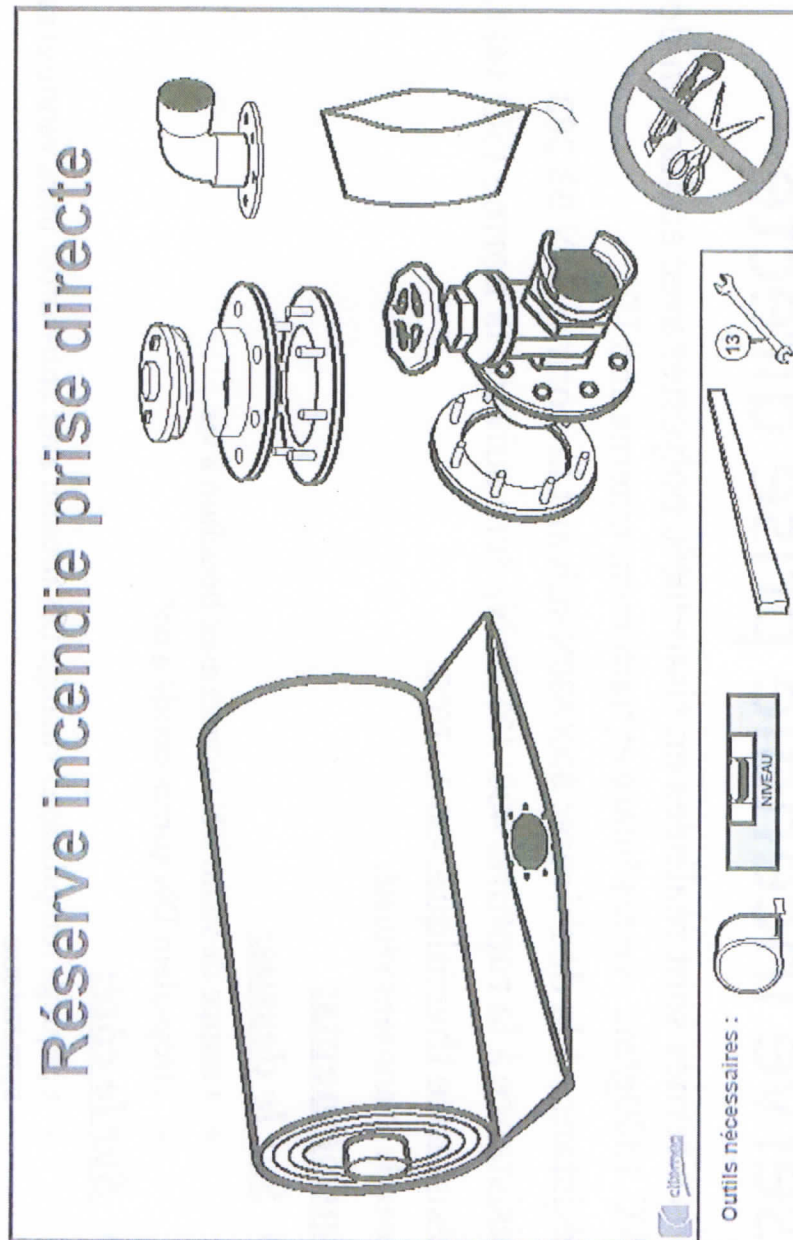


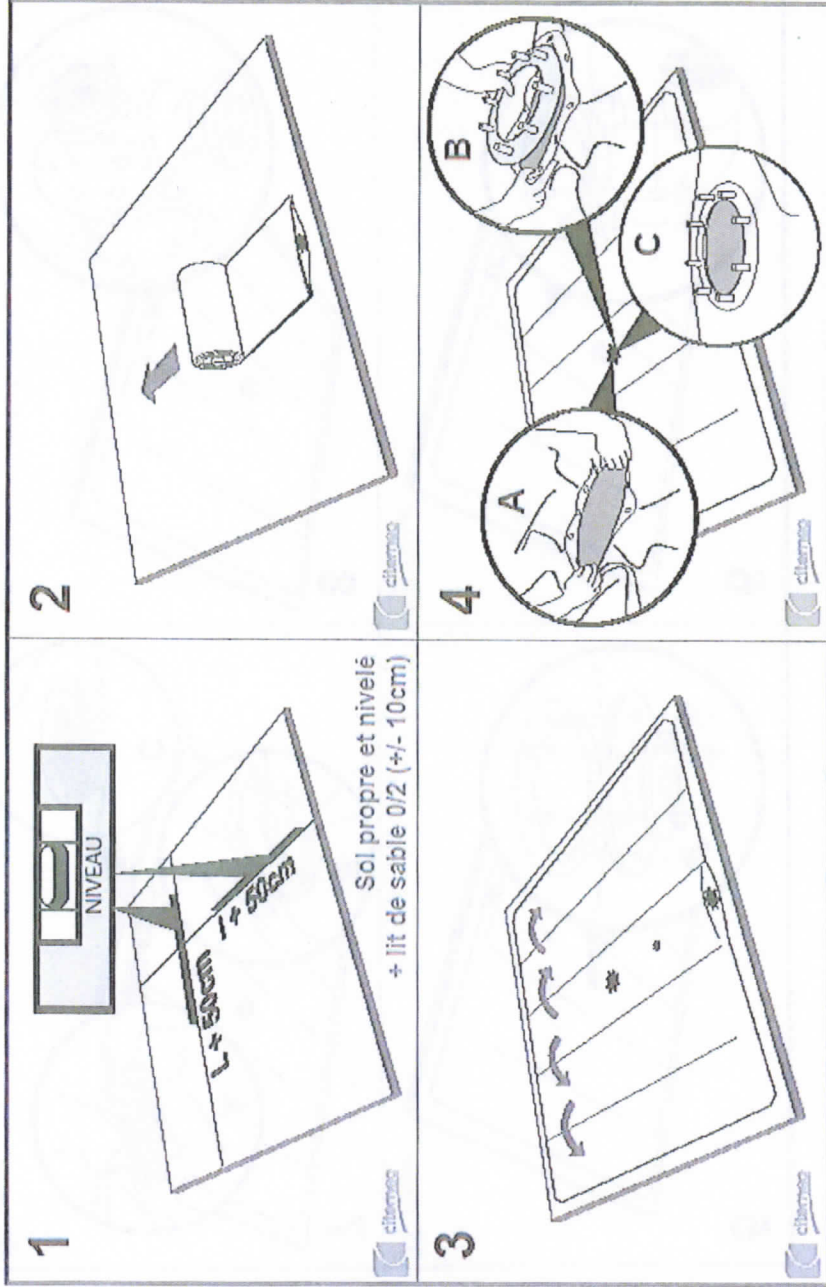


## Réserve incendie prise directe

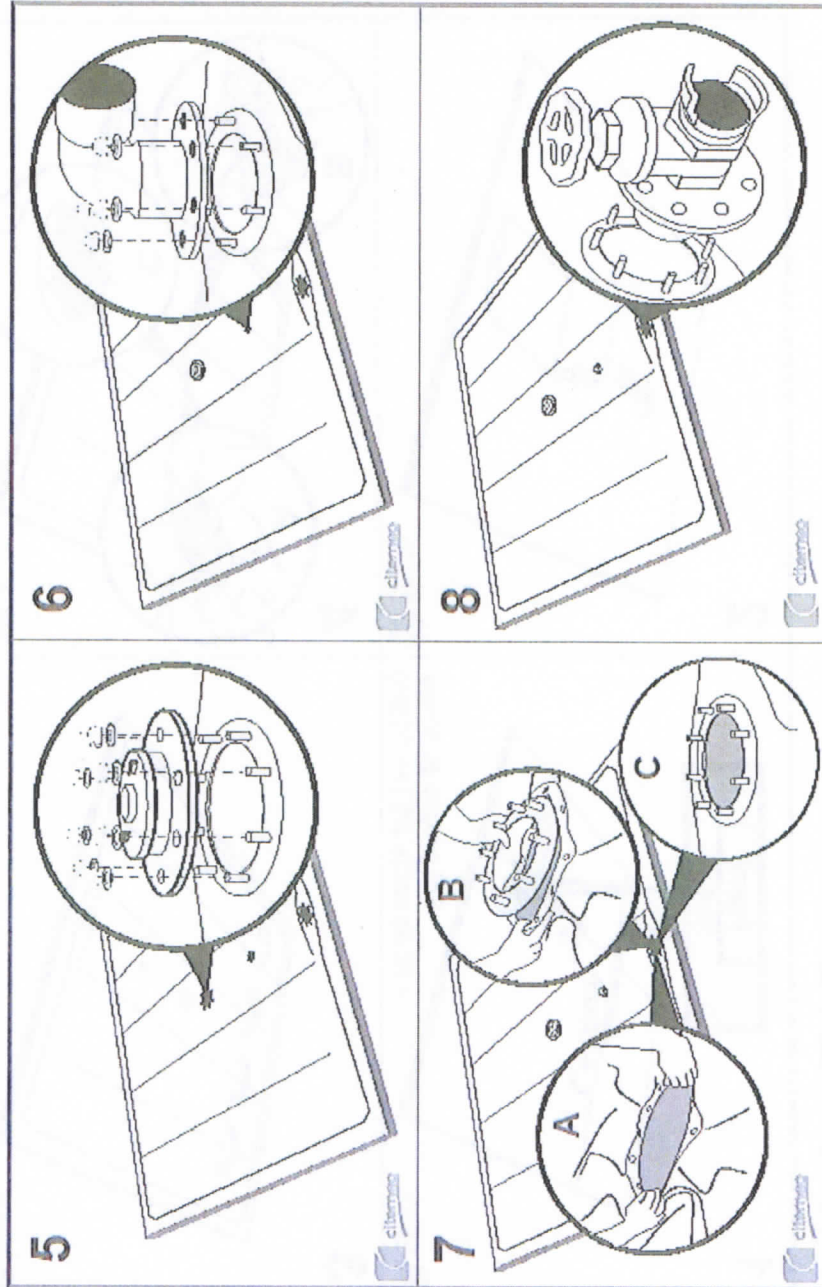
- Nos citernes sont réalisées en tissu 100% polyester avec enduction double face PVC 1300g/m<sup>2</sup>, vernis biface et traitement externe anti UV.
- Résistance à la déchirure: 600/ 530N suivant la norme DIN 53.363
- Résistance à la rupture: 430/ 400 DaN/ 5cm suivant la norme ISO 1421.
- Résistance thermique: -30 à +70°C.
- Garantie 10 ans sans vétusté.
- **Equipements:**
  - **Sur le dessus:**
    - 1 trappe de visite DN 140mm avec bouchon à vis
    - 1 trop-plein DN 50mm coudé à 90°.
  - **Sur le côté:**
    - 1 piquage remplissage/ vidange DN 100mm avec anti-vortex inox, vanne et raccord symétrique.
  - *Renfort des angles par plaquettes.*
  - *Protection thermique de vanne.*
  - *Emballage et port inclus (France métropolitaine).*

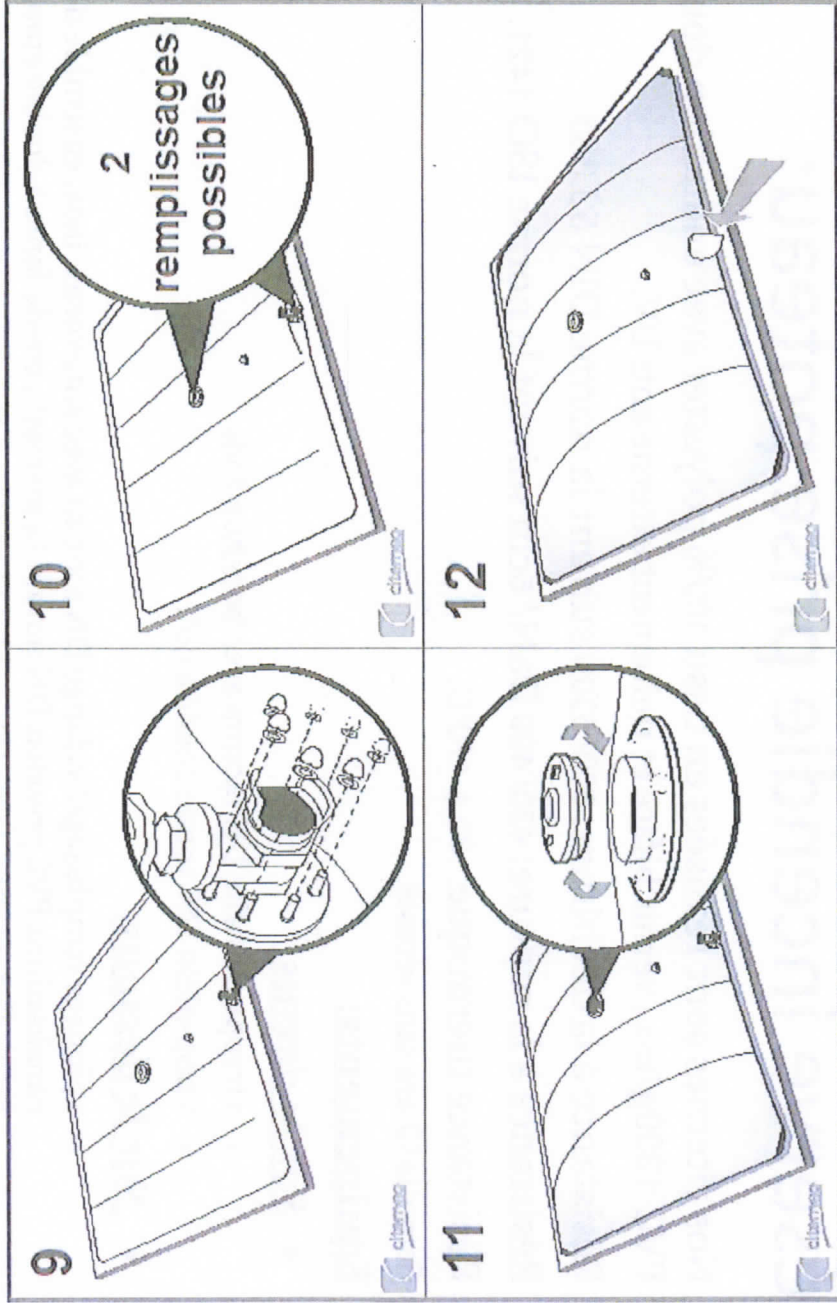
# Notice d'installation prise directe









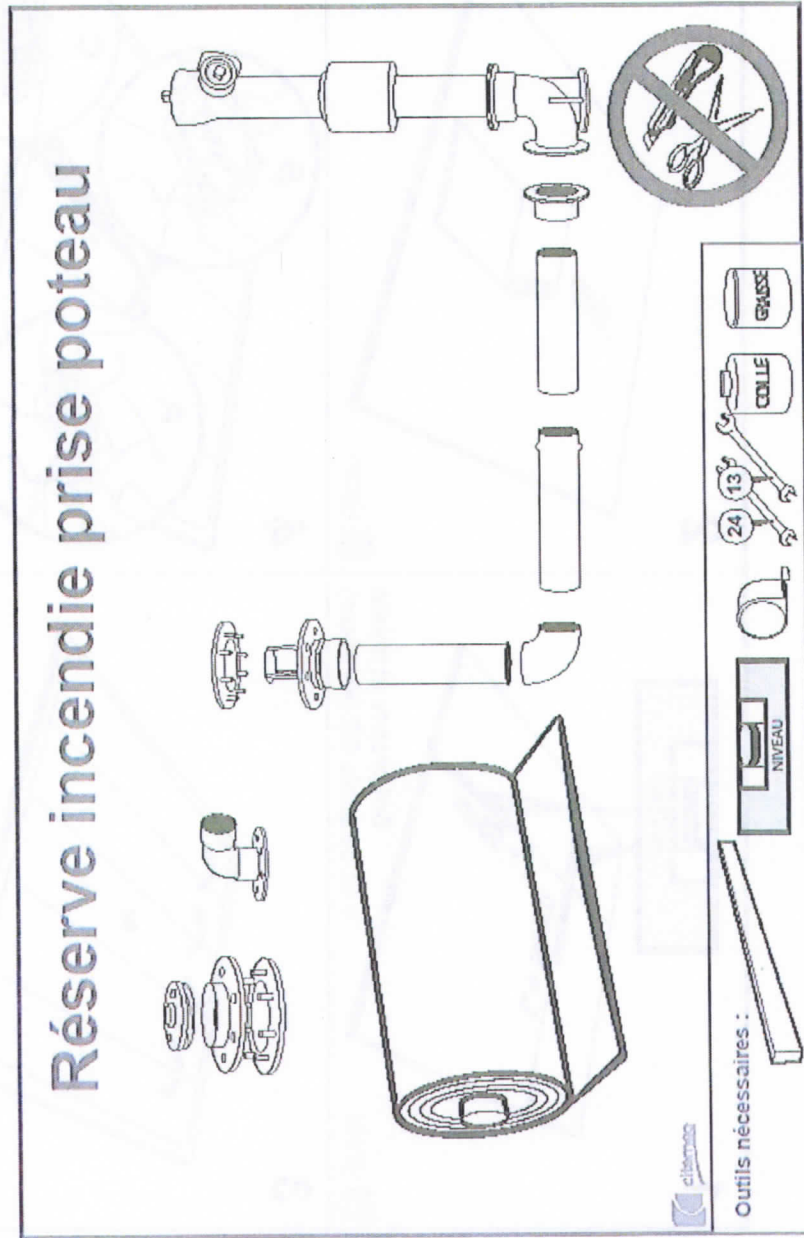




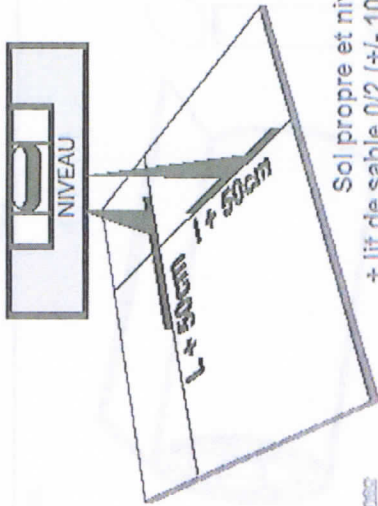

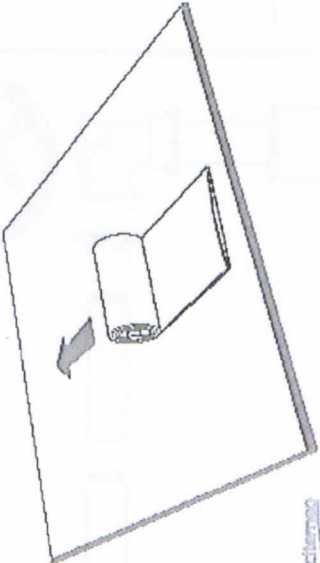

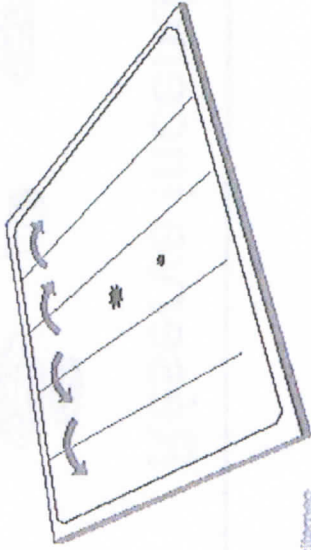

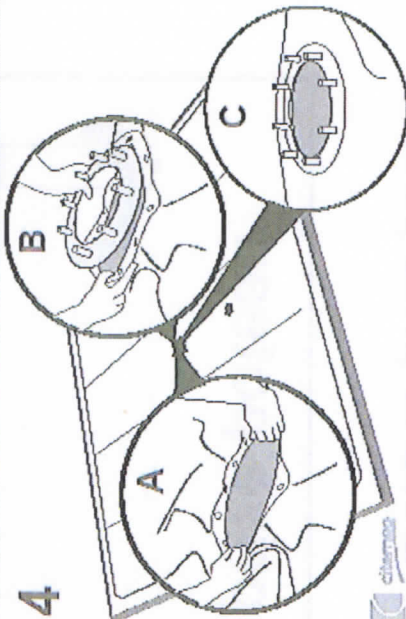

## Réserve incendie prise poteau:

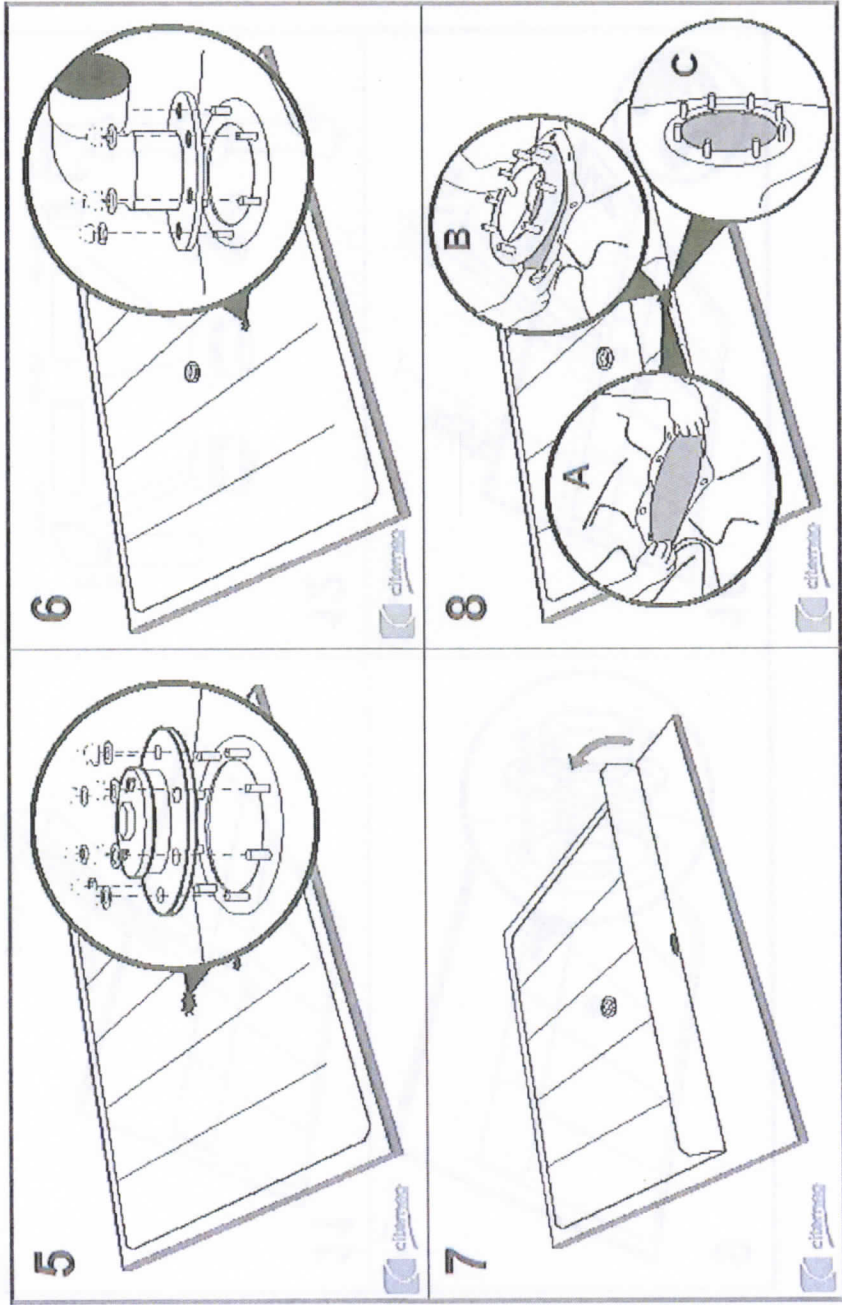
- Nos citernes sont réalisées en tissu 100% polyester avec enduction double face PVC 1300g/m<sup>2</sup>, vernis biface et traitement externe anti UV.
- Résistance à la déchirure: 600/ 530N suivant la norme DIN 53.363
- Résistance à la rupture: 430/ 400 DaN/ 5cm suivant la norme ISO 1421.
- Résistance thermique: -30 à +70°C.
- Garantie 10 ans sans vétusté.
- **Equipements:**
  - **Sur le dessus:**
    - 1 trappe de visite DN 140mm avec bouchon à vis
    - 1 trop-plein DN 50mm coudé à 90°.
  - **Sur le dessous:**
    - 1 piquage remplissage/ vidange DN 100mm avec anti-vortex inox, ensemble de canalisations PVC pression DN 110mm (4 mètres), coude fonte à double emboitement, bride d'adaptation large DN 110mm et poteau d'aspiration incongelable réversible.
    - *Renfort des angles par plaquettes.*
    - *Emballage et port inclus (France métropolitaine).*

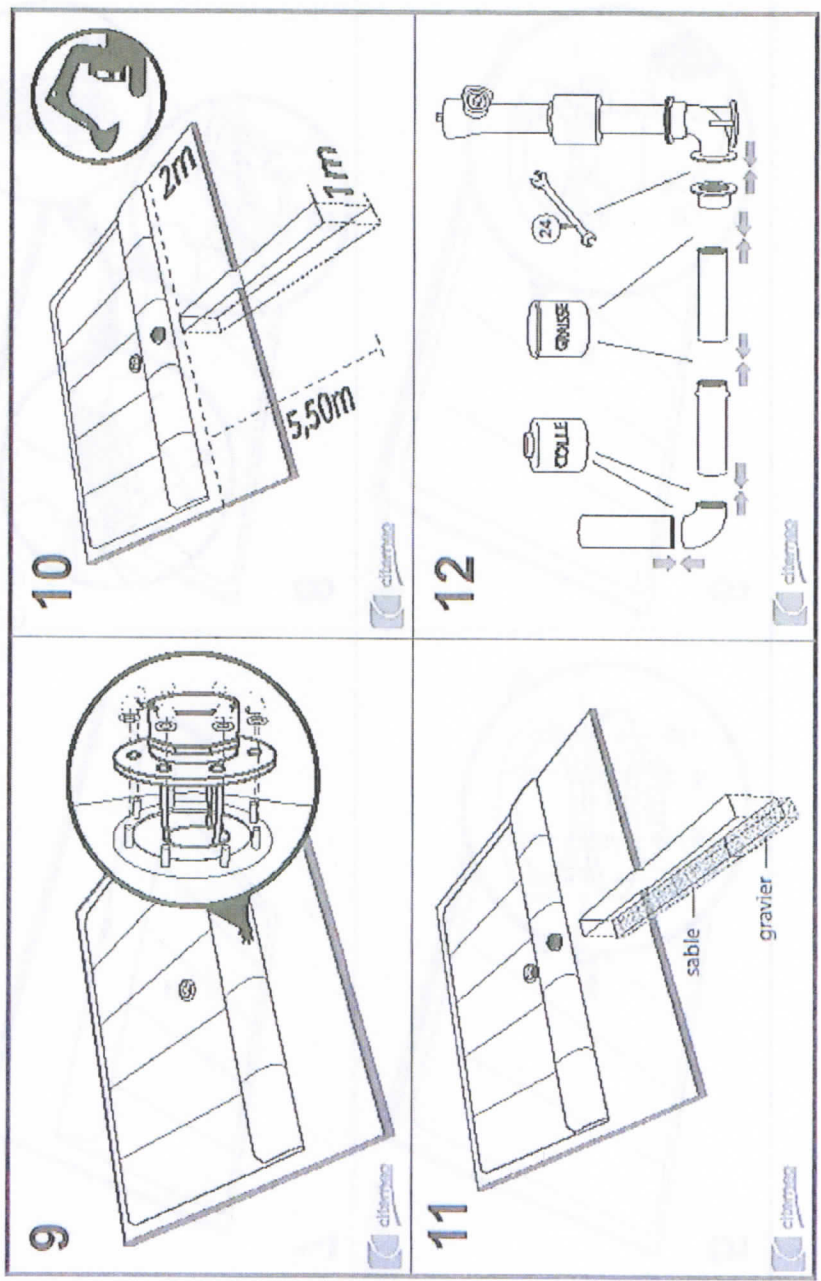
# Notice d'installation prise poteau

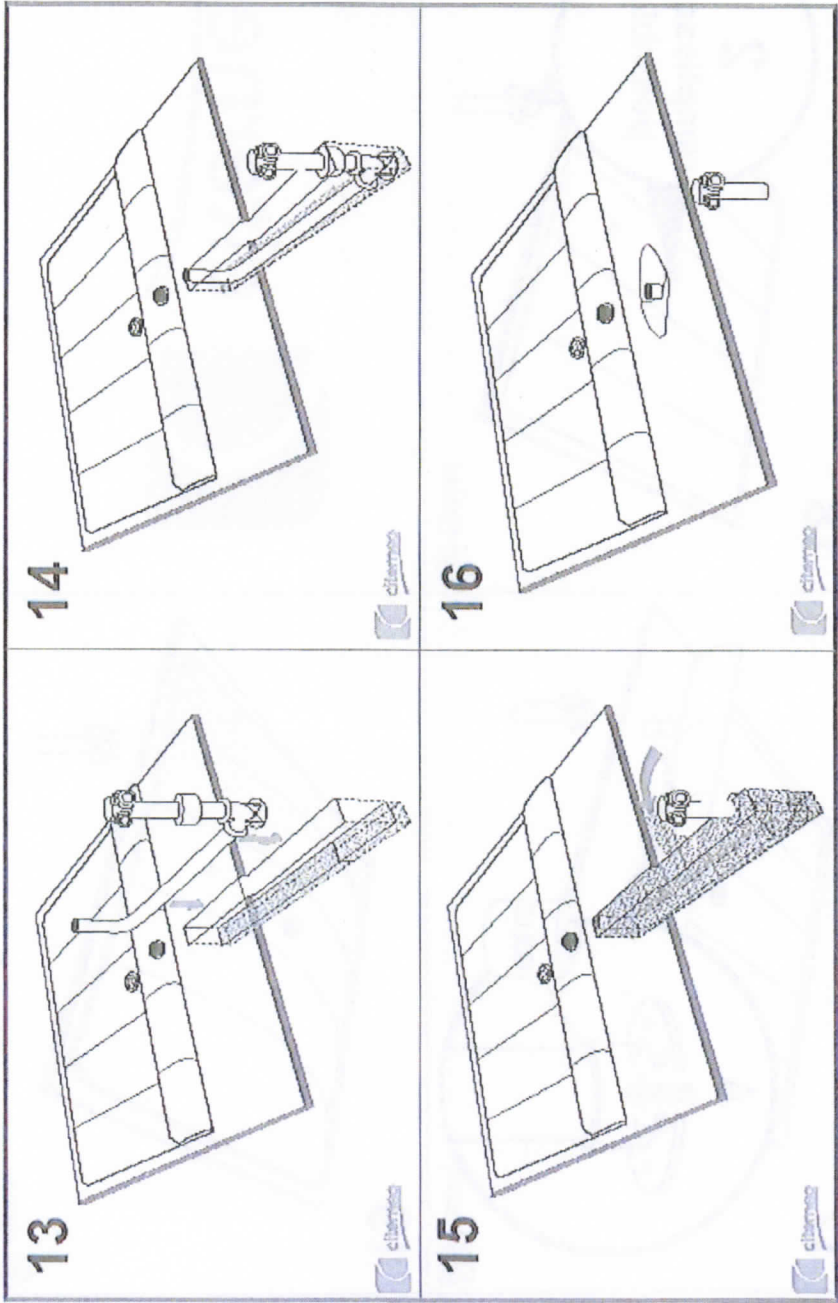




|   |   |
|---|---|
| <p><b>1</b></p>  <p>Sol propre et nivelé<br/>+ lit de sable 0/2 (+/- 10cm)</p>  | <p><b>2</b></p>      |
| <p><b>3</b></p>    | <p><b>4</b></p>   |











|   |  |
|---|--|
| <p><b>17</b></p> <p><b>COLLE</b></p> <p><b>A</b></p> <p><b>B</b></p> <p><b>e</b></p> <p><small>citerneo</small></p> | <p><b>18</b></p> <p><b>2 remplissages possibles</b></p> <p><b>e</b></p> <p><small>citerneo</small></p> |
| <p><small>citerneo</small></p>  | <p><b>citerneo</b></p>   |



# Garantie

CITERNEO offre à l'acheteur utilisateur de citernes souples pour la défense incendie :

- une garantie de 10 (dix) ans contre tout vice de matière (tissu technique) .
- une garantie de 1 (un) an contre tout vice de fabrication et pour les équipements de la citerne sous réserve que l'utilisation du stockage soit conforme aux procédures recommandées.
- Cette garantie s'applique aux seuls fabrications CITERNEO® contre toute dégradation prématurée de leurs caractéristiques essentielles dans le cadre d'une utilisation normale.
- La résistance à la rupture < 65 % de la valeur d'origine par rapport aux valeurs d'origine, vieillissement uniforme des couleurs dans les mêmes conditions d'exposition et l'étanchéité.
- Exclusions** La garantie ne couvre pas l'installation et tout vice d'installation, les défauts imputables aux transports, aux conditions de stockage et de manipulations, aux vandalismes, aux erreurs de montage et de mise en œuvre ne respectant pas les règles de l'art, d'une utilisation inadaptée, au transfert du produit stocké, aux attaques chimiques extérieures, aux pollutions atmosphériques fortes, aux agents de nettoyage agressifs ou migrants, d'un entretien mal approprié ou inexistant, Les conséquences d'une usure normale, c'est à dire la perte de 5 % par an des valeurs de résistance de la matière livrée (altération de la couleur).
- Les conséquences d'une utilisation non conforme à la notice, du stockage autre que le produit indiqué sur la citerne, les conséquences d'une négligence, d'une surpression, et/ ou d'un défaut d'entretien.
- Les dommages causés par l'utilisation de toutes substances pouvant nuire au tissu (hydrocarbures, solvants sur base de cétone ou d'ester, aldéhydes).
- Les détériorations par quelque engin mécanique que ce soit.
- Les dommages causés par des déplacements répétés ou lors d'un stockage intermédiaire de la citerne. Les dommages causés par des conditions climatiques extrêmes (crues, tempêtes...)
- Les vannes doivent être impérativement protégées en cas de gel.
- Tout stockage de liquide non conforme aux caractéristiques contractuelles, entraînerait de plein droit la perte de la garantie.

## OBTENTION DE LA GARANTIE

- La date d'application de la garantie est la date stipulée sur la facture de la citerne.
- En cas d'appel de garantie, le client devra au préalable obtenir un accord écrit de CITERNEO (demande formulée par lettre recommandée 21 jours maximum suivant l'apparition de l'anomalie.)
- La période de garantie démarre à partir de la date de facture, dans le cadre des garanties, sous réserve des exclusions, seront pris en charge: la toile et la fabrication.
- Une fois cet accord obtenu, le client devra :
- Assurer l'accessibilité à la citerne et aux équipements à réparer
- Vider et nettoyer la citerne pour permettre la réparation sur site et/ ou l'expédition en usine.

# Conditions générales de ventes

- 1- OBJET
  - 2- PORTEE
  - 3- CONCLUSION DU CONTRAT
  - 4- OBLIGATION DE COLLABORATION
  - 5- DEVOIR DE CONSEIL
  - 6- DROITS DE PROPRIETE INTELLECTUELLE APPARENTS AUX PRODUITS ET SERVICES
  - 7- NON-DIVULGATION ET NON-EXPLOITATION
  - 8- DIVISIBILITE
  - 9- DELIVRANCE
- Les présentes Conditions Générales ont pour objet de définir les conditions dans lesquelles la Société CITERNEO s'engage envers le Client à vendre les produits visés au Devis-bon de commande.
- 2.1. Les présentes conditions générales, le Devis-bon de commande, ainsi que les documents qui y sont annexés (tels que ceux relatifs aux mises en garde et préconisations) constituent l'intégralité du Contrat entre les parties, ils annulent et remplacent tout accord de principe ou échange de correspondance antérieur relatif à la même opération.
- A toutes fins utiles, il est précisé que les présentes conditions générales prévalent sur toutes autres conditions contractuelles du Client, que ces dernières aient été ou non portées à l'attention de la Société CITERNEO.
- 2.2. Les documents contractuels qui constituent le Contrat (Devis-bon de commande, conditions générales, documents annexes) sont d'interprétation stricte.
- On ne saurait par conséquent y découvrir à la charge de la Société CITERNEO d'autres obligations que celles qui y sont expressément stipulées, encore qu'elles en seraient la suite selon l'usage ou l'équité.
- 3- CONCLUSION DU CONTRAT
- Un Contrat sera réputé conclu entre les parties qu'une fois accomplies les formalités essentielles suivantes :
- remise par le client du Devis-bon de commande signé de sa main ou de celle de son représentant, en double exemplaire accompagné des acomptes prévus, cette formalité plaçant l'Acheteur en situation d'offrant pendant une durée irrévocable de trois mois ;
  - confirmation du Devis-bon de commande par la Société CITERNEO, cette dernière ne pouvant résulter que d'un accusé réception de commande.
- A défaut de confirmation par la Société CITERNEO pendant la durée de l'offre du client, les acomptes versés sont restitués à ce dernier, sans autre compensation ni réparation.
- 4- OBLIGATION DE COLLABORATION
- 4.1. Le sérieux et l'implication que la Société CITERNEO est en droit d'attendre de son Client garantissent l'adéquation et la qualité des produits qui lui seront fournis.
- Pour cette raison, avant toute commande, il incombe au Client de pourvoir à la définition et au recensement complet de ses besoins réels, de ses contraintes et objectifs à atteindre, en précisant clairement la nature et les caractéristiques des produits qu'il souhaite acquérir.
- Ces renseignements sont communiqués à la Société CITERNEO en temps utiles.
- 4.2. Il appartiendra par la suite au Client de participer activement à la mise en œuvre des produits vendus, en respectant tous les prérequis et les mises en garde qui lui auront été communiqués, et en ne contraignant en aucune manière le travail de la Société CITERNEO.
- Il reviendra encore au Client :
- de s'assurer systématiquement de la conformité et de l'absence de défectuosité des produits, dès leur délivrance ;
  - de respecter, pendant et après l'exécution du Contrat, tous conseils, recommandations ou mises en garde qui lui seraient adressés par la société CITERNEO.
- 5- DEVOIR DE CONSEIL
- A partir des renseignements fournis par le Client, la Société CITERNEO s'efforce de lui proposer, parmi les produits qu'elle fournit habituellement, celui qui semble le plus adapté à ses besoins.
- Cette solution, une fois formalisée dans le bon de commande, est réputée satisfaisante intégralement aux attentes du client.
- Dans l'hypothèse où il s'estimerait incomplètement renseigné sur les contraintes inhérentes à la mise en place ou l'utilisation des produits convenus, il appartiendra au Client de s'enquérir auprès de la Société CITERNEO de toute explication nécessaire.
- 6- DROITS DE PROPRIETE INTELLECTUELLE APPARENTS AUX PRODUITS ET SERVICES
- Aucun droit de propriété intellectuelle, quel que soit sa nature, son objet ou son étendue, n'est conféré au client par suite d'un contrat conclu entre les parties.
- 7- NON-DIVULGATION ET NON-EXPLOITATION
- Sans préjudice des obligations particulières résultant de la Loi ou d'une convention distincte entre les parties ou de l'usage, le Client s'interdit pendant toute la durée du contrat puis les cinq années suivant sa terminaison, de divulguer, communiquer ou exploiter de quelque manière que ce soit, directement ou indirectement :
- les plans, spécifications techniques, procédés, méthodes, caractéristiques en rapport avec les produits et services commercialisés par la société CITERNEO, dont elle aurait connaissance à l'occasion de l'exécution du contrat;
  - toutes informations à caractère économique et commercial concernant la Société CITERNEO, dont il aurait connaissance à l'occasion de l'exécution du contrat.
- 8- DIVISIBILITE
- Les contrats conclus entre les parties sont réputés divisibles l'un à l'égard des autres.
- On entend par là, notamment :
- que l'annulation ou la résolution de l'un est sans conséquence sur la poursuite des autres ;
  - que le client ne saurait se prévaloir de l'inexécution d'un contrat pour refuser de s'acquitter de ses obligations résultant d'un autre contrat.
- 9- DELIVRANCE
- Nos délais de livraison sont donnés à titre indicatif et tout retard de livraison ne pourra donner lieu à aucun versement d'indemnité, ni à aucune annulation de commande.
- Sauf stipulation contraire du Devis-bon de commande, la délivrance sera réalisée par la mise à disposition du produit au client dans les locaux de la société CITERNEO.
- Dès sa délivrance, il incombe au Client de s'assurer lui-même, ou par l'intermédiaire de son transporteur, de la conformité du produit au Devis-bon de commande, ainsi qu'à son absence de vice caché ou apparent.
- En l'absence de réserves mentionnées par le Client dans le procès-verbal de réception dressé à cette occasion, le produit délivré sera réputé conforme au Devis-bon de commande.
- En l'absence de réserves formées par le Client dans un délai de 72 heures à compter de la livraison du produit, ce dernier sera réputé exempt de tout vice, même caché.

- 10- **TRANSFERT DE PROPRIETE.**  
10.1 La Société CITERNEO se réserve expressément la propriété des marchandises livrées jusqu'au paiement intégral de leur prix en principal et intérêts. L'acheteur deviendra responsable des produits dès leur remise matérielle, le transfert de possession entraînant celui des risques. L'acheteur s'engage donc à souscrire dès la signature du présent document, un contrat d'assurance garantissant les risques de perte, vol ou destruction des marchandises désignées.  
Dans l'hypothèse d'un non-paiement total ou partiel du prix à échéance, pour quelque cause que ce soit, la Société CITERNEO pourra exiger de plein droit et sans formalités la restitution des produits aux frais du Client.
- En cas de redressement judiciaire du Client, les commandes en cours non encore délivrées ne le seront qu'après accord exprès du mandataire judiciaire nommé, ou après complet paiement. Le Client sera tenu d'informer la Société CITERNEO de toute mesure de saisie, réquisition ou confiscation qui serait réalisée par ou au profit d'un tiers.
- En cas de cession des produits avant le transfert de propriété au profit du Client, la Société CITERNEO sera de plein droit subrogée dans les droits du Client contre le cessionnaire.
- 10.2 Nonobstant les stipulations ci-avant, le Client répondra envers la Société CITERNEO de la délivrance des produits jusqu'à complet paiement de leur prix, non seulement des fautes dans la conservation desdits produits, mais encore de toute perte ou destruction, partielle ou totale, consécutive à un cas de force majeure, ou à un cas fortuit.
- Le Client devra assurer les produits contre le risque relatif à leur perte ou destruction, partielle ou totale, quelle qu'en soit la cause.
- 11- **TRANSFERT DE GARDE**  
Le client est réputé avoir la garde matérielle et juridique des produits après leur délivrance, tant dans leur structure que dans leur comportement.
- 12- **TRANSPORT**  
Il devra par conséquent s'assurer contre le risque de survenance d'un préjudice causé à des tiers, par suite du fait desdits produits.  
Par suite des articles 9 et 10 ci-avant, les produits sont réputés voyager aux risques et périls du Client.  
D'un commun accord, le déchargement au lieu de livraison est assuré exclusivement par les soins et sous la responsabilité du client, quelle que soit la participation apportée aux opérations de déchargement par le chauffeur du transporteur.
- Dans l'hypothèse où le Client ne se rendrait pas disponible pour la réception des produits, la Société CITERNEO se réserve le droit de réclamer au Client tous les frais correspondant au retour, au retard ou à la nouvelle présentation des produits. En cas d'avarie, perte ou retard de quelque nature que ce soit, il est convenu entre les parties que le Client devra faire lui-même toutes réclamations utiles auprès du transporteur.
- 13- **PRIX DES PRODUITS ET PAIEMENT**  
13.1 Le client s'engage, en contrepartie de la vente des produits visés au Devis-bon de commande, à payer à la société CITERNEO le prix y stipulé.  
Il est convenu que ce prix ne comprend en aucun cas le coût du transport, qui fera l'objet d'une mention spécifique sur le Devis-bon de commande dans l'hypothèse où le Client confierait à la Société CITERNEO le soin de mandater une entreprise de transport.  
Sauf disposition contraire du Devis-bon de commande, ce prix sera payable de la manière suivante :  
30% à la signature du Devis-bon de commande par le Client à la Société CITERNEO ;  
Le solde à la délivrance.
- 13.2 N'est pas réputé constituer un paiement la remise d'un chèque, d'une traite ou d'autres titres créant une obligation de payer.  
Toutes les sommes impayées à leur échéance produiront de plein droit et sans mise en demeure préalable, intérêts au taux de trois fois le taux légal.
- Les frais de recouvrement, quelle que soit leur nature, seront à la charge du Client.
- La Société CITERNEO n'accorde aucun escompte pour tout paiement anticipé.
- 13.3 Nonobstant l'article 8 ci-avant, à défaut de paiement total ou partiel à l'échéance prévue, la Société CITERNEO se réserve le droit de suspendre toutes les commandes en cours sans préjudice de toute action qu'elle pourrait mener en résolution du ou des contrats et/ou paiement de dommages et intérêts.
- 13.4 Le Client ne saurait faire obstacle au paiement du prix pour aucune autre raison que :
  - la non-conformité du produit délivré au Devis-bon de commande ;
  - la présence de vices identifiés affectant le produit ;Par conséquent, le Client ne saurait refuser notamment le paiement du prix aux motifs du retard de délivrance d'un accessoire du produit (manuel, dossier, relevés de débits, etc...)
- 14- **GARANTIES**  
La Société CITERNEO ne sera tenue d'aucune autre garantie sur les produits, légale ou conventionnelle, que celles visées à l'article 15 ci-après.
- 15- **ECHANGE**  
Tout retour des produits devra avoir été préalablement et expressément approuvé par écrit par la Société CITERNEO.  
En cas de retour, les produits devront être restitués dans leur conditionnement d'origine. Ils devront être retournés au plus tard dans un délai de 10 jours à compter de la réception de l'accord de la Société.  
Les frais de retour, notamment de transport, seront à la charge du Client.  
Les produits seront remplacés par les produits identiques.  
Si le Client demande toutefois en remplacement, des produits de gammes supérieures ou de prix supérieurs, la différence de prix entre le produit retourné et le nouveau produit délivré fera l'objet d'une facturation supplémentaire.  
A défaut de remplacement, le retour des produits entraînera le remboursement par l'établissement d'un avoir sur les commandes ultérieures.  
Aucun retour, ni aucune garantie sauf stipulations particulières ne pourront être mise en œuvre et/ou admise passé un an à compter de la délivrance du produit.

**16- RESPONSABILITE DE LA SOCIETE CITERNEO**

16.1 En cas de litige, la responsabilité de la Société CITERNEO ne pourra être retenue qu'à la condition pour le Client de rapporter la preuve d'un comportement fautif de cette dernière, et d'un lien de causalité avec le préjudice invoqué.

La responsabilité ne pourra être recherchée lorsque son manquement sera consécutif à un cas de force majeure.

16.2 La Société CITERNEO ne pourra être tenue de réparer aucun préjudice résultant, en totalité ou en partie, d'un manquement du Client à l'une quelconque des obligations générales ou particulières de collaboration, de prudence ou de diligence que les présentes conditions générales, la Loi, l'usage ou l'équité mettent à sa charge.

16.3 Sauf en cas de faute lourde, la Société CITERNEO ne pourra être tenue que du préjudice résultant de manière directe de l'inexécution de ses obligations. En ce sens exclue, par conséquent, la réparation des préjudices résultant des pertes d'exploitations et manques à gagner subis par le Client.

La responsabilité de la Société CITERNEO ne pourra jamais être engagée, quelle qu'en soit la cause au-delà du montant des sommes effectivement payées par le Client en contrepartie de l'obligation contractuelle objet du litige. Afin de déterminer si la limite de responsabilité de la Société CITERNEO est atteinte, il sera tenu compte de l'ensemble des sommes versées par elle à ce titre.

16.4 Enfin, la Société CITERNEO ne pourra être tenue d'indemniser un retard dans la délivrance des produits, quelle que soient les causes, importance et conséquence de ce retard.

Un retard de délivrance ne sera susceptible d'emporter la résolution du contrat que s'il atteint le double du délai de délivrance indicatif stipulé au devis-bon de commande, après mise en demeure adressée à la Société CITERNEO restée infructueuse durant un mois.

**17- RESPONSABILITE DU CLIENT**

En considération de la remise au Client de la notice technique des produits à leur délivrance, le Client est réputé avoir la garde de structure et de comportement des produits à compter de ce moment.

Des lors, conformément à la Loi, le Client sera seul responsable envers les tiers de tout dommage qui pourrait survenir à leur personne ou à leurs biens, par le fait des produits dont il a la garde.

Dans l'hypothèse toutefois où la responsabilité de la Société CITERNEO serait retenue à l'égard des tiers en raison de faits imputables aux produits, le Client devra garantir et relever indemne la Société CITERNEO de tous recours et de toutes condamnations qui seraient prononcés à son encontre.

**18- RESOLUTION**

En cas de non-exécution de l'une des quelconques obligations du Client, et sans autre formalité qu'une mise en demeure adressée par lettre recommandée avec accusé réception, restée infructueuse pendant un délai de huit jours, la Société CITERNEO pourra considérer le contrat comme résolu de plein droit, sans préjudice de tous dommages et intérêts qui pourraient être réclamés au Client et sans action judiciaire.

Dans ce cas, les produits devront faire l'objet d'aucune utilisation par le Client et devront être mis à la disposition immédiate de la Société CITERNEO par retour aux frais du Client.

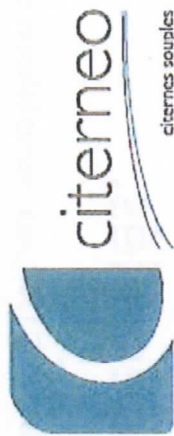
**19- LOI APPLICABLE ET JURIDICTION COMPETENTE**

Tous les contrats conclus entre le Client et la Société CITERNEO sont soumis, dans leur formation comme dans leur exécution, aux règles de l'Ordre juridique français. Tout litige en découlant, qu'il soit relatif à leur validité, leur interprétation ou leur exécution, sera soumis à la compétence exclusive des tribunaux de Tours.



# Stockage d'effluents CITERNEO

Documentation technique





## Citerne souple stockage effluents dégrillés.

- Nos citernes sont réalisées en tissu 100% polyester avec enduction double face PVC 1300g/m<sup>2</sup>, vernis biface et traitement externe anti UV.
- Résistance à la déchirure: 600/ 530N suivant la norme DIN 53.363
- Résistance à la rupture: 430/ 400 DaN/ 5cm suivant la norme ISO 1421.
- Résistance thermique: -30 à +70°C.
- Tissu garanti 10 ans sans vétusté.
- **Equipements:**
  - Sur le dessus:
    - 1 trappe de visite DN 140mm avec bouchon à vis
    - 1 dégazage DN 50mm coudé à 90° pour citerne de 10 à 15m<sup>3</sup>.
    - 2 dégazages DN 50mm coudé à 90° pour citerne de 20 à 100m<sup>3</sup>.
    - 3 dégazages DN 50mm coudé à 90° pour citerne de 110 à 200m<sup>3</sup>.
    - 4 dégazages DN 50mm coudé à 90° pour citerne de 250 à 350m<sup>3</sup>.
    - 5 dégazages DN 50mm coudé à 90° pour citerne de 400 à 500m<sup>3</sup>.
  - Sur le côté:
    - 1 piquage remplissage DN 100mm avec vanne guillotine et raccord symétrique.
    - 1 piquage vidange DN 100mm avec anti-vortex, vanne guillotine et raccord tonne à lisier DN 150 mm.

- *Renfort des angles par plaquettes.*
- *Emballage et port inclus (France Métropolitaine).*

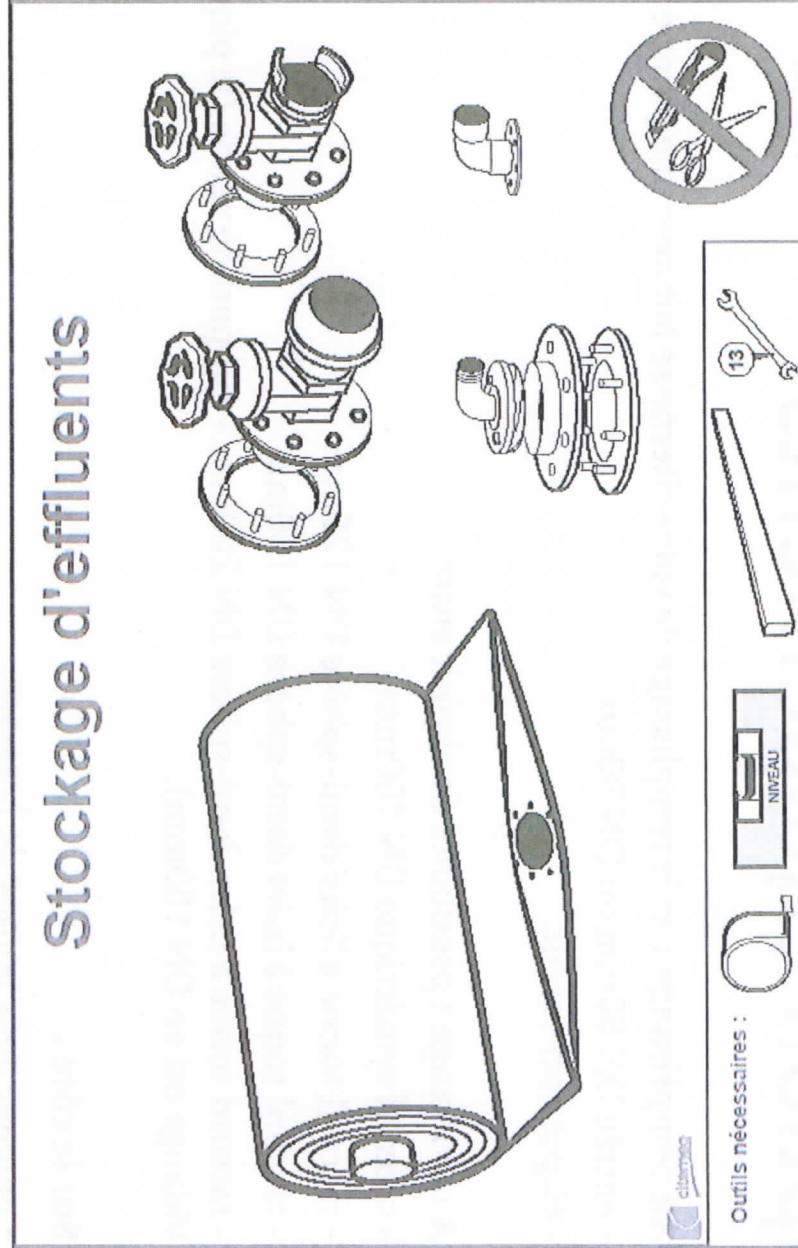


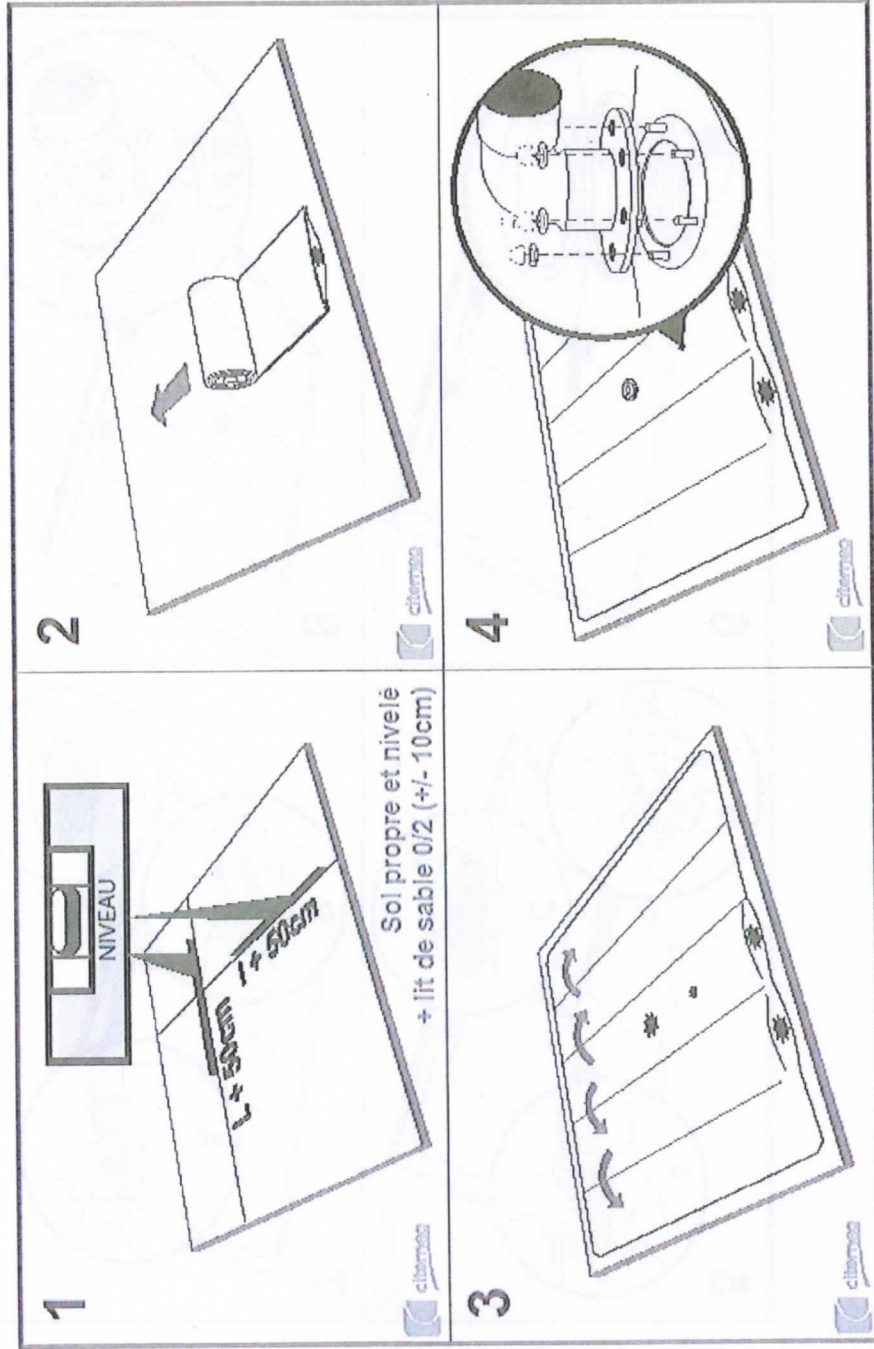
## Option équipements:

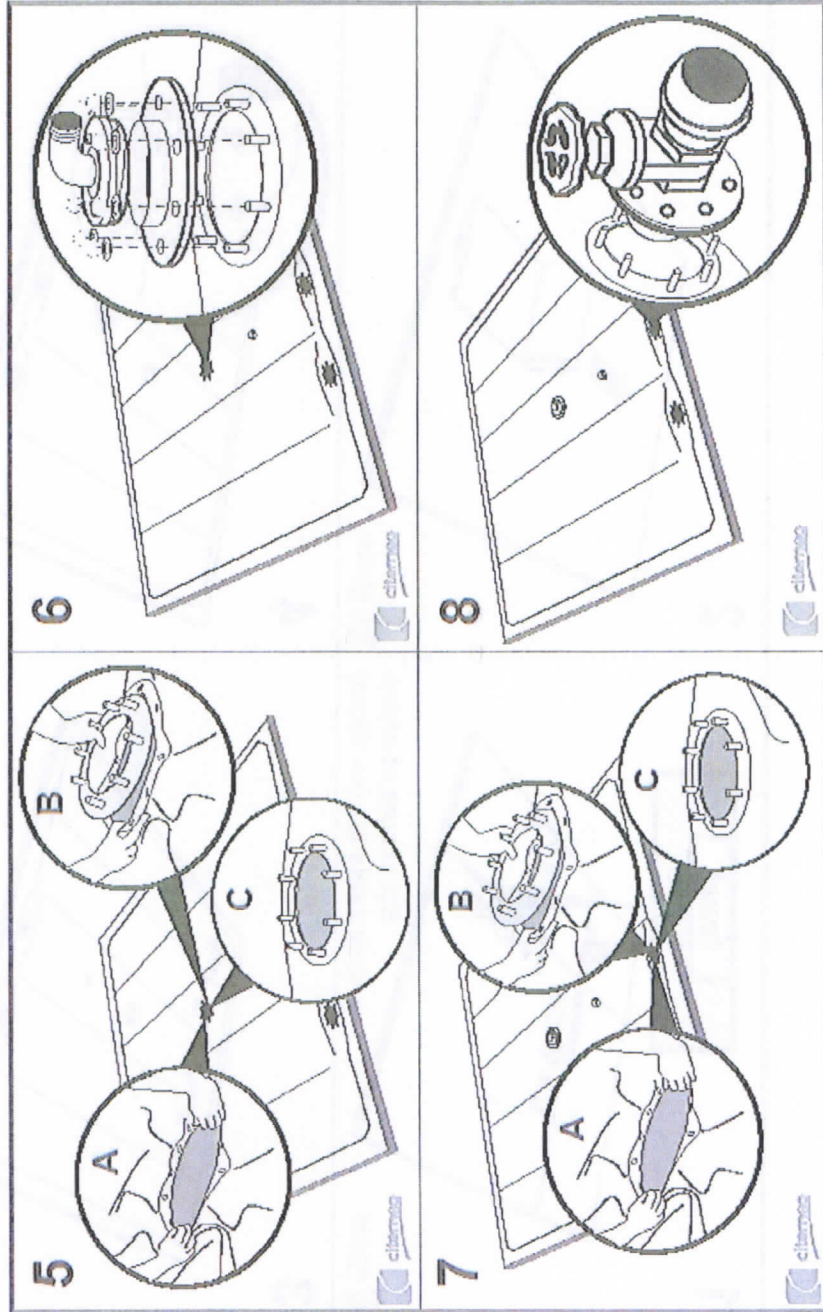
- **Au remplissage :** si le remplissage de votre citerne se fait avec une pompe :
  - - entrée DN 50mm ou DN 80mm
  - - clapet anti-retour.
- **A la vidange :** possibilité de choisir entre :
  - - raccord symétrique DN 100mm
  - - raccord tonne à lisier demi-sphère DN 125mm
  - - raccord tonne à lisier demi-sphère DN 150mm
  - - raccord tonne à lisier demi-sphère DN 200mm + support de vanne (le piquage de vidange est en DN 150mm).
- **Sur le côté :**
  - - piquage pour pompe de brassage.

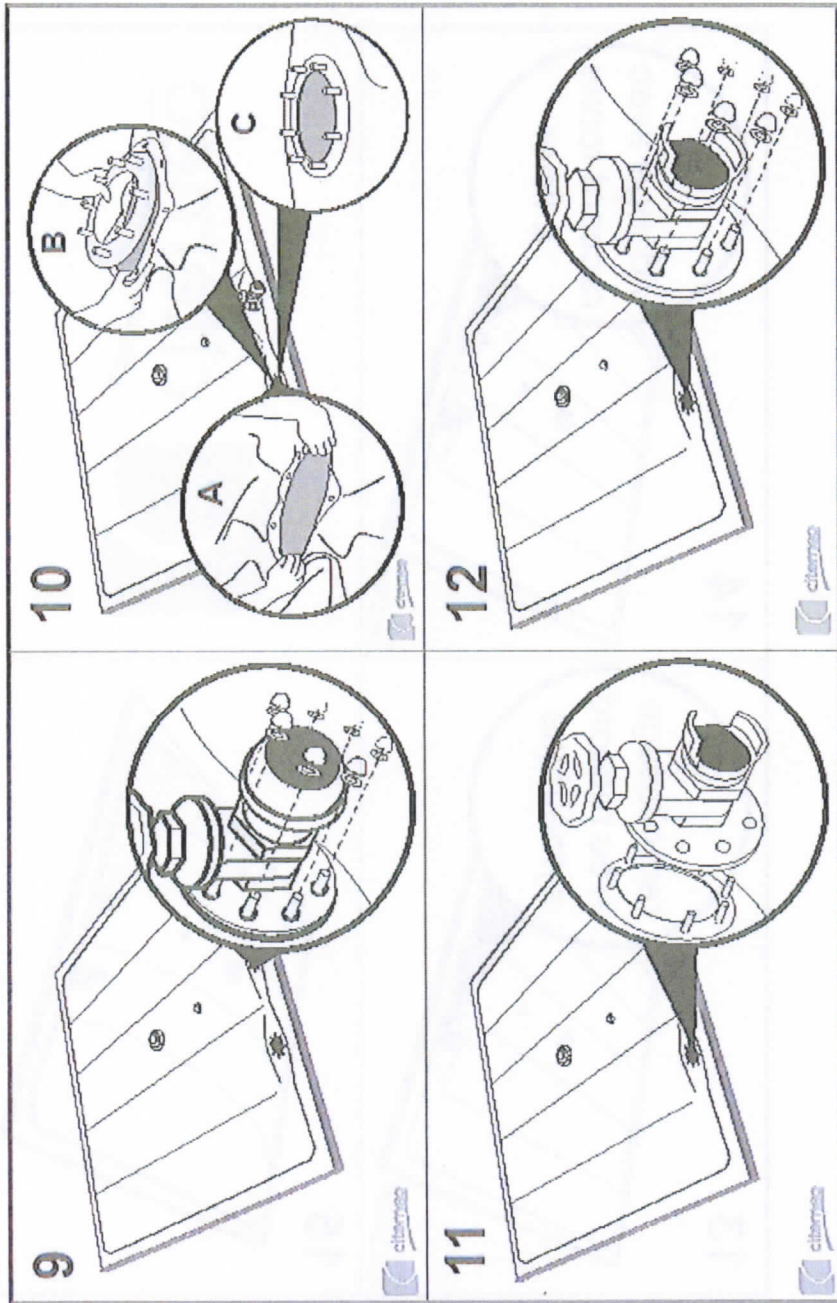


# Notice d'installation




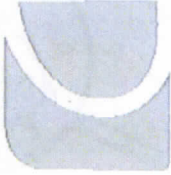










|   |   |
|---|---|
| <p><b>13</b></p> <p>remplissage<br/>avec raccord<br/>symétrique</p>  | <p><b>14</b></p> <p>vidange avec<br/>raccord tonne<br/>à lisier</p>  |
| <p><b>15</b></p>   |  <p><b>citerneo</b></p>  |



# Garantie

• CITERNEO offre à l'acheteur utilisateur de citernes souples pour le stockage d'effluents :

- - une garantie de 10 (dix) ans contre tout vice de matière (tissu technique) .
- - une garantie de 1 (un) an contre tout vice de fabrication et pour les équipements de la citerne sous réserve que l'utilisation du stockage soit conforme aux procédures recommandées.

• Cette garantie s'applique aux seuls fabrications CITERNEO® contre toute dégradation prématurée de leurs caractéristiques essentielles dans le cadre d'une utilisation normale, -La résistance à la rupture < 65 % de la valeur d'origine par rapport aux valeurs d'origine, vieillissement uniforme des couleurs dans les mêmes conditions d'exposition et l'étanchéité.

• **Exclusions** La garantie ne couvre pas l'installation et tout vice d'installation, les défauts imputables aux transports, aux conditions de stockage et de manutentions, aux vandalisme, aux erreurs de montage et de mise en œuvre ne respectant pas les règles de l'art, d'une utilisation inadaptée, au transfert du produit stocké, aux attaques chimiques extérieures, aux pollutions atmosphériques fortes, aux agents de nettoyage agressifs ou migrants, d'un entretien mal approprié ou inexistant, Les conséquences d'une usure normale, c'est à dire la perte de 5 % par an des valeurs de résistance de la matière livrée (altération de la couleur).

• Les conséquences d'une utilisation non conforme à la notice, du stockage autre que le produit indiqué sur la citerne, les conséquences d'une surpression, et/ ou d'un défaut d'entretien.

• Les dommages causés par l'utilisation de toutes substances pouvant nuire au tissu (hydrocarbures, solvants sur base de cétones ou d'ester, aldéhydes).

• Les détériorations par quelque engin mécanique que ce soit.

• Les dommages causés par des déplacements répétés ou lors d'un stockage intermédiaire de la citerne, Les dommages causés par des conditions climatiques extrêmes (crues, tempêtes...)

• Tout stockage de liquide non conforme aux caractéristiques contractuelles, entraînerait de plein droit la perte de la garantie.

• Les vannes doivent être impérativement protégées en cas de gel.

• Tout stockage de liquide non conforme aux caractéristiques contractuelles, entraînerait de plein droit la perte de la garantie.

## OBJETION DE LA GARANTIE

• La date d'application de la garantie est la date stipulée sur la facture de la citerne.

• En cas d'appel de garantie, le client devra au préalable obtenir un accord écrit de CITERNEO (demande formulée par lettre recommandée 21 jours maximum suivant l'apparition de l'anomalie.)

• La période de garantie démarre à partir de la date de facture , dans le cadre des garanties, sous réserve des exclusions, seront pris en charge: la toile et la fabrication.

• Une fois cet accord obtenu, le client devra :

• Assurer l'accessibilité à la citerne et aux équipements à réparer

• Vider et nettoyer la citerne pour permettre la réparation sur site et/ ou l'expédition en usine.

# Conditions générales de ventes

## 1- OBJET

Les présentes Conditions Générales ont pour objet de définir les conditions dans lesquelles la Société CITERNEO s'engage envers le Client à vendre les produits visés au Devis-bon de commande.

## 2- PORTEE

2.1 Les présentes conditions générales, le Devis-bon de commande, ainsi que les documents qui y sont annexés (tels que ceux relatifs aux mises en garde et préconisations) constituent l'intégralité du Contrat entre les parties. Ils annulent et remplacent tout accord de principe ou échange de correspondance antérieur relatif à la même opération.

A toutes fins utiles, il est précisé que les présentes conditions générales prévalent sur toutes autres conditions contractuelles du Client, que ces dernières aient été ou non portées à l'attention de la Société CITERNEO.

2.2 Les documents contractuels qui constituent le Contrat (Devis-bon de commande, conditions générales, documents annexes) sont d'interprétation stricte.

On ne saurait par conséquent y déroger à la charge de la Société CITERNEO d'autres obligations que celles qui y sont expressément stipulées, encore qu'elles en seraient la suite selon l'usage ou l'équité.

En cas de contradiction entre les documents contractuels, les présentes conditions générales prévaudront.

## 3- CONCLUSION DU CONTRAT

Un Contrat sera réputé conclu entre les parties qu'une fois accomplies les formalités essentielles suivantes :

- remise par le client du Devis-bon de commande signé de sa main ou de celle de son représentant, en double exemplaire accompagné des acomptes prévus, cette formalité plaçant l'acheteur en situation d'offrir pendant une durée irrevocable de trois mois ;

- confirmation du Devis-bon de commande par la Société CITERNEO, cette dernière ne pouvant résulter que d'un accusé réception de commande.

A défaut de confirmation par la Société CITERNEO pendant la durée de l'offre du client, les acomptes versés sont restitués à ce dernier, sans autre compensation ni réparation.

## 4- OBLIGATION DE COLLABORATION

4.1 Le sérieux et l'implication que la Société CITERNEO est en droit d'attendre de son Client garantissent l'adéquation et la qualité des produits qui lui seront fournis.

Pour cette raison, avant toute commande, il incombe au Client de pourvoir à la définition et au recensement complet de ses besoins réels, de ses contraintes et objectifs à atteindre, en précisant clairement la nature et les caractéristiques des produits qu'il souhaite acquérir.

Ces renseignements sont communiqués à la Société CITERNEO en temps utiles.

4.2 Il appartient au Client de participer activement à la mise en œuvre des produits vendus, en respectant tous les prérequis et les mises en garde qui lui auront été communiqués, et en ne contractant en aucune manière le travail de la Société CITERNEO.

Il reviendra encore au Client :

de s'assurer systématiquement de la conformité et de l'absence de défectuosité des produits, dès leur délivrance ;

de respecter, pendant et après l'exécution du Contrat, tous conseils, recommandations ou mises en garde qui lui seraient adressés par la société CITERNEO.

## 5- DEVOIR DE CONSEIL

A partir des renseignements fournis par le Client, la Société CITERNEO s'efforce de lui proposer, parmi les produits qu'elle fournit habituellement, celui qui semble le plus adapté à ses besoins.

Cette solution, une fois formalisée dans le bon de commande, est réputée satisfaisante intégralement aux attentes du client.

Dans l'hypothèse où il s'estimerait incomplètement renseigné sur les contraintes inhérentes à la mise en place ou l'utilisation des produits convenus, il appartiendra au Client de s'enquérir auprès de la Société CITERNEO de toute explication nécessaire.

La Société CITERNEO n'assume aucune responsabilité relative à l'adéquation d'un produit conçu ou préconisé par et sous la responsabilité d'un Tiers.

## 6- DROITS DE PROPRIETE INTELLECTUELLE AFFERENTS AUX PRODUITS ET SERVICES

Aucun droit de propriété intellectuelle, quel que soit sa nature, son objet ou son étendue, n'est conféré au client par suite d'un contrat conclu entre les parties.

## 7- NON-DIVULGATION ET NON-EXPLOITATION

Sans préjudice des obligations particulières résultant de la Loi ou d'une convention distincte entre les parties ou de l'usage, le Client s'interdit pendant toute la durée du contrat puis les cinq années suivant sa

termination, de divulguer, communiquer ou exploiter de quelque manière que ce soit, directement ou indirectement :

les plans, spécifications techniques, procédés, méthodes, caractéristiques en rapport avec les produits et services commercialisés par la société CITERNEO, dont elle aurait connaissance à l'occasion de l'exécution du contrat.

toutes informations à caractère économique et commercial concernant la Société CITERNEO, dont il aurait connaissance à l'occasion de l'exécution du contrat.

## 8- DIVISIBILITE

Les contrats conclus entre les parties sont réputés divisibles l'un à l'égard des autres.

On entend par là, notamment :

que l'annulation ou la résolution de l'un est sans conséquence sur la poursuite des autres ;

que le client ne saurait se prévaloir de l'inexécution d'un contrat pour refuser de s'acquitter de ses obligations résultant d'un autre contrat.

## 9- DELIVRANCE

Nos délais de livraison sont donnés à titre indicatif et tout retard de livraison ne pourra donner lieu à aucun versement d'indemnité, ni à aucune annulation de commande.

Sauf stipulation contraire du Devis-bon de commande, la délivrance sera réalisée par la mise à disposition du produit au client dans les locaux de la société CITERNEO.

Des sa délivrance, il incombe au Client de s'assurer lui-même, ou par l'intermédiaire de son transporteur, de la conformité du produit au Devis-bon de commande, ainsi qu'à son absence de vice caché ou apparent.

En l'absence de réserves mentionnées par le Client dans le procès-verbal de réception dressé à cette occasion, le produit délivré sera réputé conforme au Devis-bon de commande.

En l'absence de réserves formées par le Client dans un délai de 72 heures à compter de la livraison du produit, ce dernier sera réputé exempt de tout vice, même caché.

10- TRANSFERT DE PROPRIETE

10.1 La Société CITERNEO se réserve expressément la propriété des marchandises livrées jusqu'au paiement intégral de leur prix en principal et intérêts. L'acheteur deviendra responsable des produits dès leur remise matérielle, le transfert de possession entraînant celui des risques. L'acheteur s'engage donc à souscrire dès la signature du présent document, un contrat d'assurance garantissant les risques de perte, vol ou destruction des marchandises désignées.

Dans l'hypothèse d'un non-paiement total ou partiel du prix à échéance, pour quelque cause que ce soit, la Société CITERNEO pourra exiger de plein droit et sans formalités la restitution des produits aux frais du Client.

En cas de redressement judiciaire du Client, les commandes en cours non encore délivrées ne le seront qu'après accord exprès du mandataire judiciaire nommé, ou après complet paiement.

Le Client sera tenu d'informer la Société CITERNEO de toute mesure de saisie, réquisition ou confiscation qui serait réalisée par ou au profit d'un tiers.

En cas de cession des produits avant le transfert de propriété au Client, la Société CITERNEO sera de plein droit subrogée dans les droits du Client contre le cessionnaire.

10.2 Nonobstant les stipulations ci-avant, le Client répondra envers la Société CITERNEO de la délivrance des produits jusqu'à complet paiement de leur prix, non seulement des fautes dans la conservation d'articles produits, mais encore de toute perte ou destruction, partielle ou totale, consécutive à un cas de force majeure ou à un cas fortuit.

Le Client devra assurer les produits contre le risque relatif à leur perte ou destruction, partielle ou totale, quelle qu'en soit la cause.

11- TRANSFERT DE GARDE

Le client est réputé avoir la garde matérielle et juridique des produits après leur délivrance, tant dans leur structure que dans leur comportement.

Il devra par conséquent s'assurer contre le risque de survenance d'un préjudice causé à des tiers, par suite du fait desdits produits.

12- TRANSPORT

Par suite des articles 9 et 10 ci-avant, les produits sont réputés voyager aux risques et périls du Client.

D'un commun accord, le déchargement au lieu de livraison est assuré exclusivement par les soins et sous la responsabilité du client, quelle que soit la participation apportée aux opérations de déchargement par le chauffeur du transporteur.

Dans l'hypothèse où le Client ne se rendrait pas disponible pour la réception des produits, la Société CITERNEO se réserve le droit de réclamer au Client tous les frais correspondant au retour, au retard ou à la nouvelle présentation des produits. En cas d'avarie, perte ou retard de quelque nature que ce soit, il est convenu entre les parties que le Client devra faire lui-même toutes réclamations utiles auprès du transporteur.

13- PRIX DES PRODUITS ET PAIEMENT

13.1 Le client s'engage, en contrepartie de la vente des produits visés au Devis-bon de commande, à payer à la société CITERNEO le prix y stipulé.

Il est convenu que ce prix ne comprend en aucun cas le coût du transport, qui fera l'objet d'une mention spécifique sur le Devis-bon de commande dans l'hypothèse où le Client confierait à la Société CITERNEO le soin de mandater une entreprise de transport.

Sauf disposition contraire du Devis-bon de commande, ce prix sera payable de la manière suivante :

30% à la signature du Devis-bon de commande par le Client à la Société CITERNEO ;

Le solde à la délivrance.

13.2 N'est pas réputé constituer un paiement la remise d'un chèque, d'une traite ou d'autres titres créant une obligation de payer.

Toutes les sommes impayées à leur échéance produiront de plein droit et sans mise en demeure préalable, intérêts au taux de trois fois le taux légal.

Les frais de recouvrement, quelle que soit leur nature, seront à la charge du Client.

La Société CITERNEO n'accorde aucun escompte pour tout paiement anticipé.

13.3 Nonobstant l'article 8 ci-avant, à défaut de paiement total ou partiel à l'échéance prévue, la Société CITERNEO se réserve le droit de suspendre toutes les commandes en cours sans préjudice de toute action qu'elle pourrait mener en résolution du ou des contrats et/ou paiement de dommages et intérêts.

13.4 Le Client ne saurait faire obstacle au paiement du prix pour aucune autre raison que :

- la non-conformité du produit délivré au Devis-bon de commande ;

- la présence de vices identifiant affectant le produit ;

Par conséquent, le Client ne saurait refuser notamment le paiement du prix aux motifs du retard de délivrance d'un accessoire du produit (manuel, dossier, relevés de débits, etc...)

14- GARANTIES

La Société CITERNEO ne sera tenue d'aucune autre garantie sur les produits, légale ou conventionnelle, que celles visées à l'article 15 ci-après.

15- ECHANGE

Tout retour des produits devra avoir été préalablement et expressément approuvé par écrit par la Société CITERNEO.

En cas de retour, les produits devront être restitués dans leur conditionnement d'origine. Ils devront être retournés au plus tard dans un délai de 10 jours à compter de la réception de l'accord de la Société.

Les frais de retour, notamment de transport, seront à la charge du Client.

Les produits seront remplacés par les produits identiques.

Si le Client demande toutefois en remplacement, des produits de gammes supérieures ou de prix supérieurs, la différence de prix entre le produit retourné et le nouveau produit délivré fera l'objet d'une facturation supplémentaire.

A défaut de remplacement, le retour des produits entraînera le remboursement par l'égalissement de l'avoir sur les commandes ultérieures.

Aucun retour, ni aucune garantie sauf stipulations particulières ne pourront être mise en œuvre et/ou admise possé un an à compter de la délivrance du produit.



#### 16- RESPONSABILITE DE LA SOCIETE CITERNEO

16.1 En cas de litige, la responsabilité de la Société CITERNEO ne pourra être retenue qu'à la condition pour le Client de rapporter la preuve d'un comportement fautif de cette dernière, et d'un lien de causalité avec le préjudice invoqué.

La responsabilité ne pourra être recherchée lorsque son manquement sera consécutif à un cas de force majeure.

16.2 La Société CITERNEO ne pourra être tenue de réparer aucun préjudice résultant, en totalité ou en partie, d'un manquement du Client à l'une quelconque des obligations générales ou particulières de collaboration, de prudence ou de diligence que les présentes conditions générales, la Loi, l'usage ou l'équité mettent à sa charge.

16.3 Sauf en cas de faute lourde, la Société CITERNEO ne pourra être tenue que du préjudice résultant de l'inexécution de ses obligations. En ce sens exclue, par conséquent, la réparation des préjudices résultant des pertes d'exploitations et manques à gagner subis par le Client.

La responsabilité de la Société CITERNEO ne pourra jamais être engagée, quelle qu'en soit la cause au-delà du montant des sommes effectivement payées par le Client en contrepartie de l'obligation contractuelle objet du litige. Afin de déterminer si la limite de responsabilité de la Société CITERNEO est atteinte, il sera tenu compte de l'ensemble des sommes versées par elle à ce titre.

16.4 Enfin, la Société CITERNEO ne pourra être tenue d'indemniser un retard dans la délivrance des produits, quelle que soient les causes, importance et conséquence de ce retard.

Un retard de délivrance ne sera susceptible d'emporter la résolution du contrat que s'il atteint le double du délai de délivrance indicatif stipulé au devis-bon de commande, après mise en demeure adressée à la Société CITERNEO restée infructueuse durant un mois.

#### 17- RESPONSABILITE DU CLIENT

En considération de la remise au Client de la notice technique des produits à leur délivrance, le Client est réputé avoir la garde de structure et de comportement des produits à compter de ce moment.

Dès lors, conformément à la Loi, le Client sera seul responsable envers les tiers de tout dommage qui pourrait survenir à leur personne ou à leurs biens, par le fait des produits dont il a la garde.

Dans l'hypothèse toutefois où la responsabilité de la Société CITERNEO serait retenue à l'égard des tiers en raison de faits imputables aux produits, le Client devra garantir et relever indemne la Société CITERNEO de tous recours et de toutes condamnations qui seraient prononcées à son encontre.

#### 18- RESOLUTION

En cas de non-exécution de l'une des quelconques obligations du Client, et sans autre formalité qu'une mise en demeure adressée par lettre recommandée avec accusé réception, restée infructueuse pendant un délai de huit jours, la Société CITERNEO pourra considérer le contrat comme résolu de plein droit, sans préjudice de tous dommages et intérêts qui pourraient être réclamés au Client et sans action judiciaire.

Dans ce cas, les produits devront faire l'objet d'aucune utilisation par le Client et devront être mis à la disposition immédiate de la Société CITERNEO par retour aux frais du Client.

#### 19- LOI APPLICABLE ET JURIDICTION COMPETENTE

Tous les contrats conclus entre le Client et la Société CITERNEO sont soumis, dans leur formation comme dans leur exécution, aux règles de l'Ordre juridique français.

Tout litige en découlant, qu'il soit relatif à leur validité, leur interprétation ou leur exécution, sera soumis à la compétence exclusive des tribunaux de Tours.